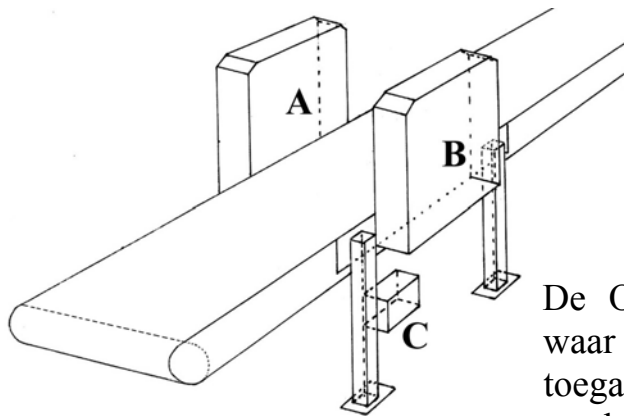


# Open System Flat-Bed Metal Detector



De Open System Flat-Bed metaaldetector (OSFB) vindt zijn toepassing veelal aan de transportband, geplaatst aan de zijkant(en) maar ook boven en/of onder de band.

De OSFB wordt met name daar ingezet waar het een vereiste is om gemakkelijk toegang te verkrijgen tot het te onderzoeken product of de transportband.

## Verschillende onderdelen

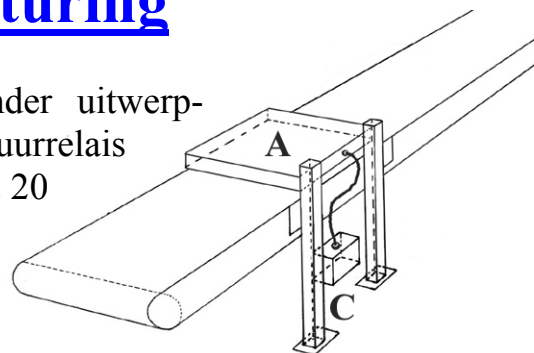
De OSFB bestaat voornamelijk uit twee hoofdonderdelen. Het eerste onderdeel, in de schets aangeduid met A is de robuust uitgevoerde detectiesensor. In veel gevallen kan de gevoeligheid worden vergroot door een tweede detectiesensor toe te voegen, in de schets aangeduid met B. De besturing is in de schets separaat ondergebracht in behuizing C maar kan ook geïntegreerd worden in de detectiesensoren A of B, afhankelijk van de wens.

## Afvoer van verontreiniging

Bij een detectie van metaalverontreiniging zijn er veel manieren mogelijk om in de afvoer hiervan te voorzien. In overleg kan een volledig systeem inclusief uitwerpmechanisme worden geleverd, maar veelal kan gebruik worden gemaakt van bestaande uitwerpmechanismen door het signaal afkomstig van de OSFB hieraan te koppelen, wellicht middels een PLC.

## OSFB signaaluitsturing

Standaard wordt de OSFB geleverd zonder uitwerpmechanisme met als uitgangssignaal een stuurrelais of een regelsignaal van 0 tot 20 mA of 4 tot 20 mA. Dit biedt vrijwel onbeperkte mogelijkheden in de aansturing van andere mechanismen of apparatuur.



## Algemeen

De OSFB is in alle maten te verkrijgen en gemiddeld aanzienlijk goedkoper dan de Closed System metaaldetectoren. De OSFB kan desgewenst tot IP68 en in explosie veilige uitvoering worden geleverd.